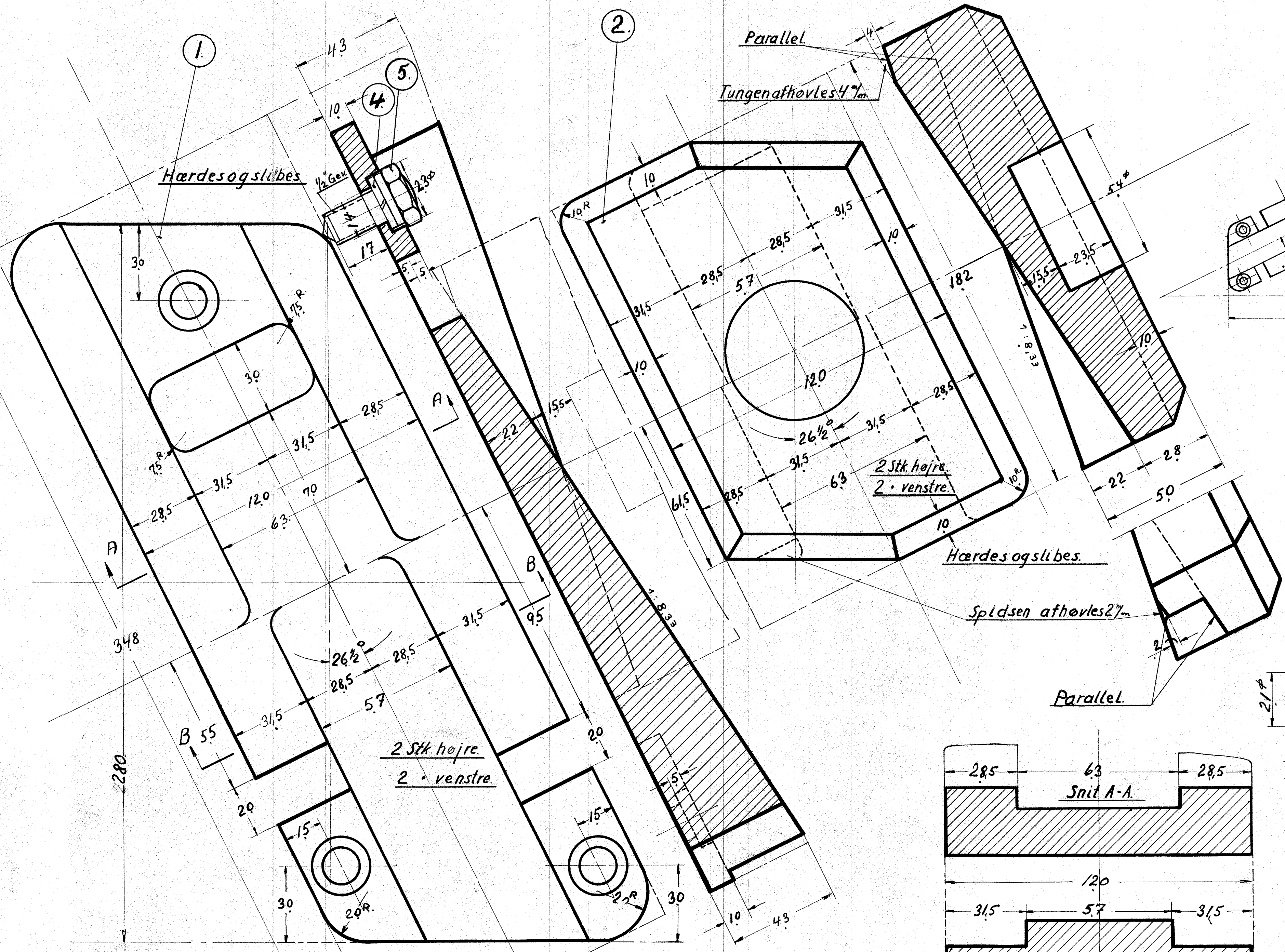


STYKLISTE NR 59911.		INDERS TIL STK. NR.		
GENSTAND	STYKKE	MÅT	MODEL	VÆGT
4. Dobbeltkile	2 stk. h. 2 stk. v.	1.	Fluss-jern	125 x 50 x 1450
4. Glidesko	2 stk. h. 2 stk. v.	2.	---	125 x 50 x 800
12. Tap 1/2" x 33	se Tegn. L	3.	29.951 Stkl.	Mrk.
12. Fjederskive 1/2"		4.	Staal	Magasin.
12. Møtrik 1/2"		5.	Fluss-jern	6 stk. 21 NV 200



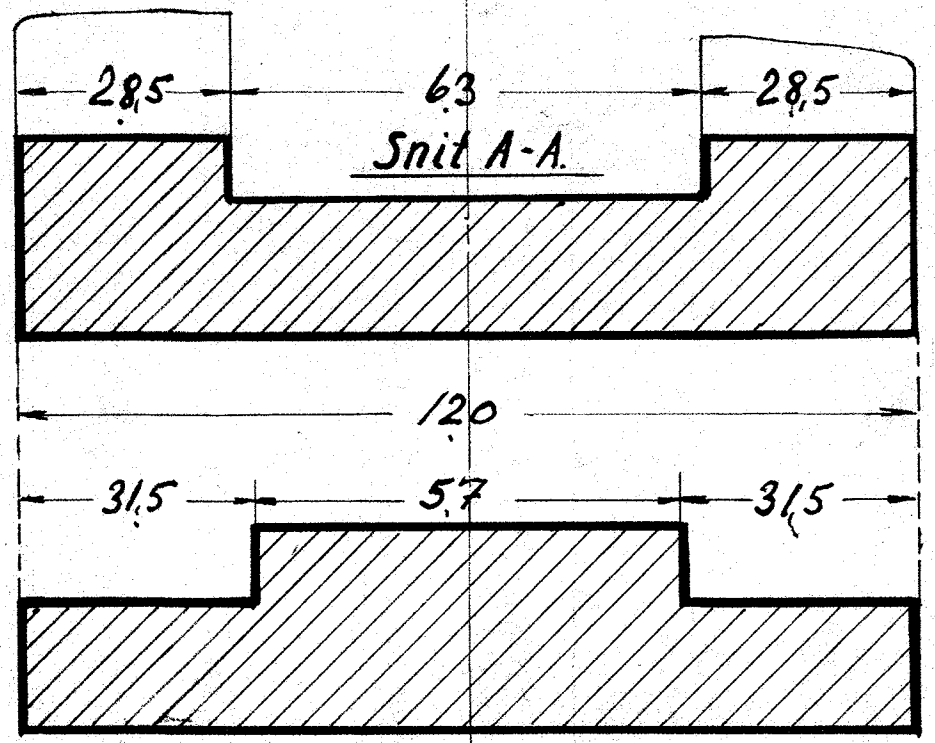
Parallel.  
Tungen afhøvles 4 mm

2 Stk. højre  
2 - venstre

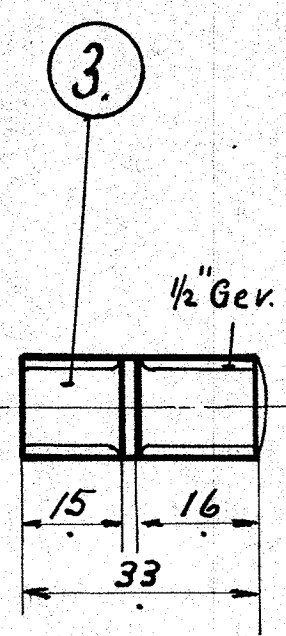
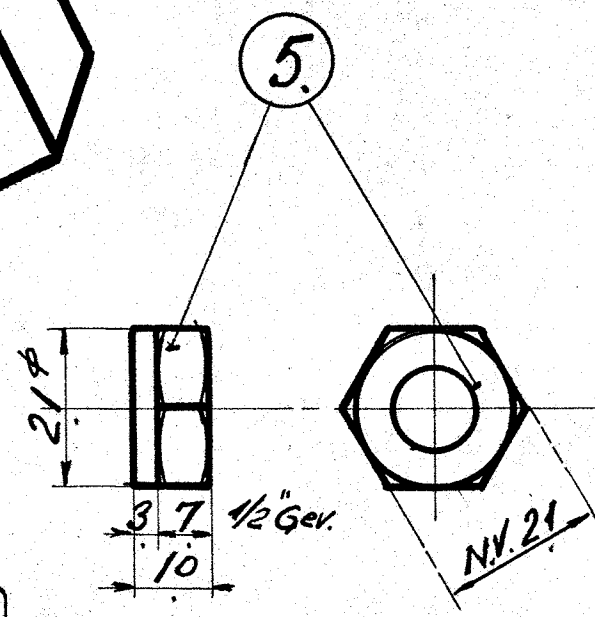
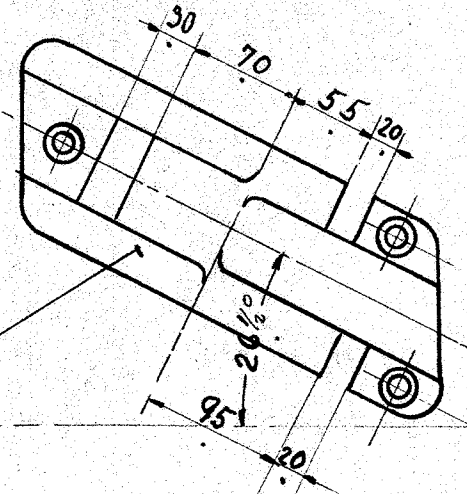
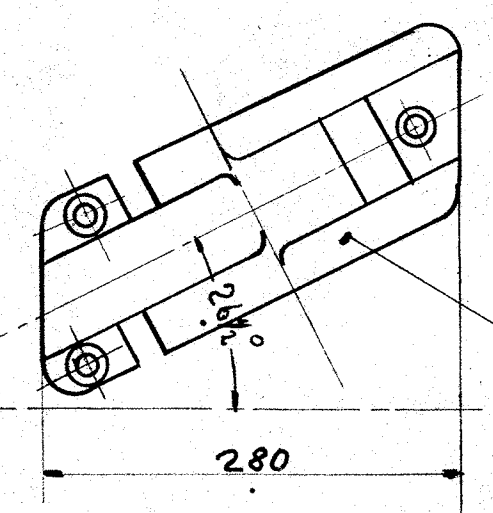
Hærdes og slibes.

Spidsen afhøvles 27 mm

Parallel.



Snit B - B.



1/2 PRICH'S AARHUS		1:1	JAN
		1:5	9-9-35
Dobbeltkile og Glidesko til Akse			128L-13.85
Diesel og 1/2" H.K. Motorlokomotiv			